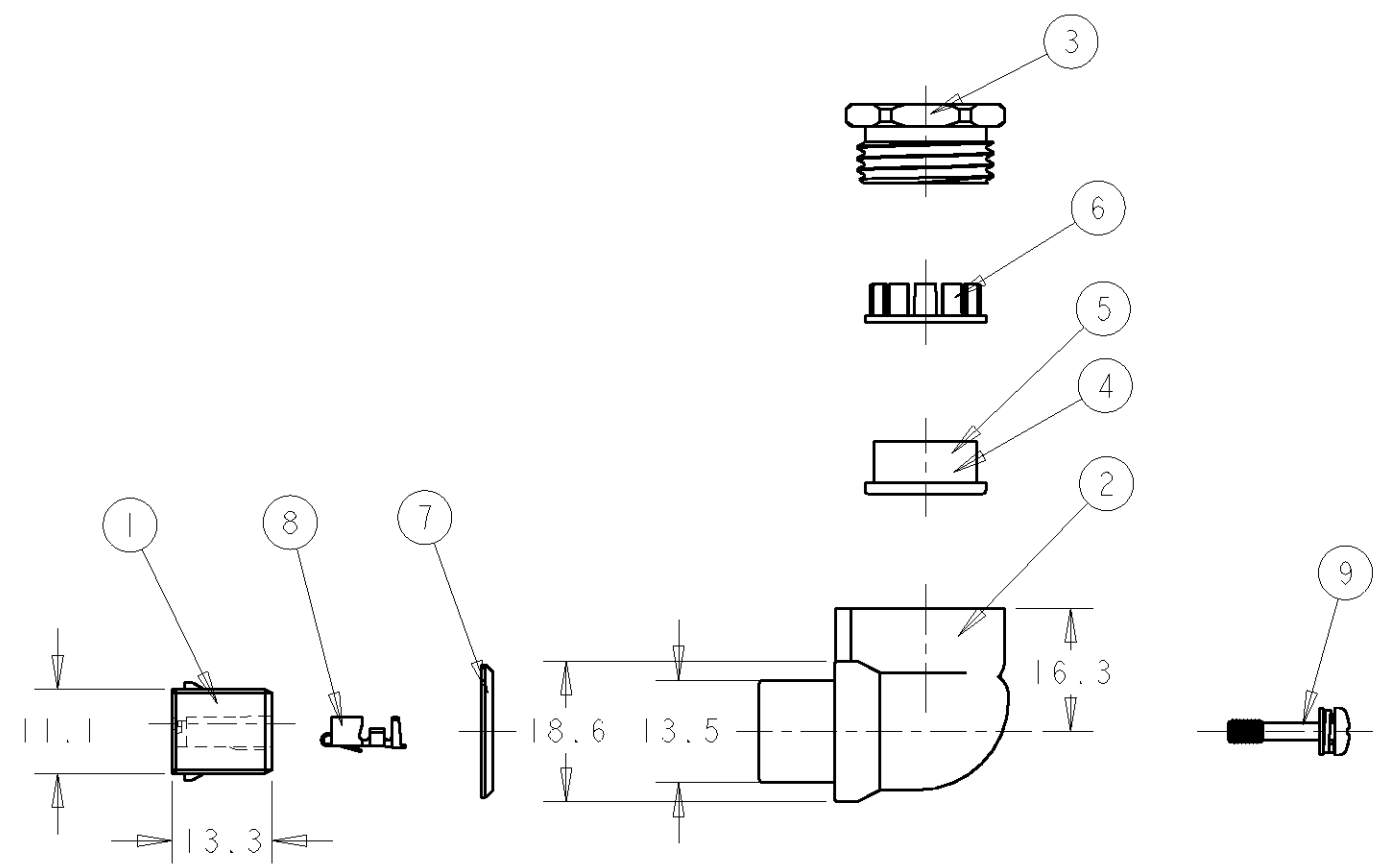
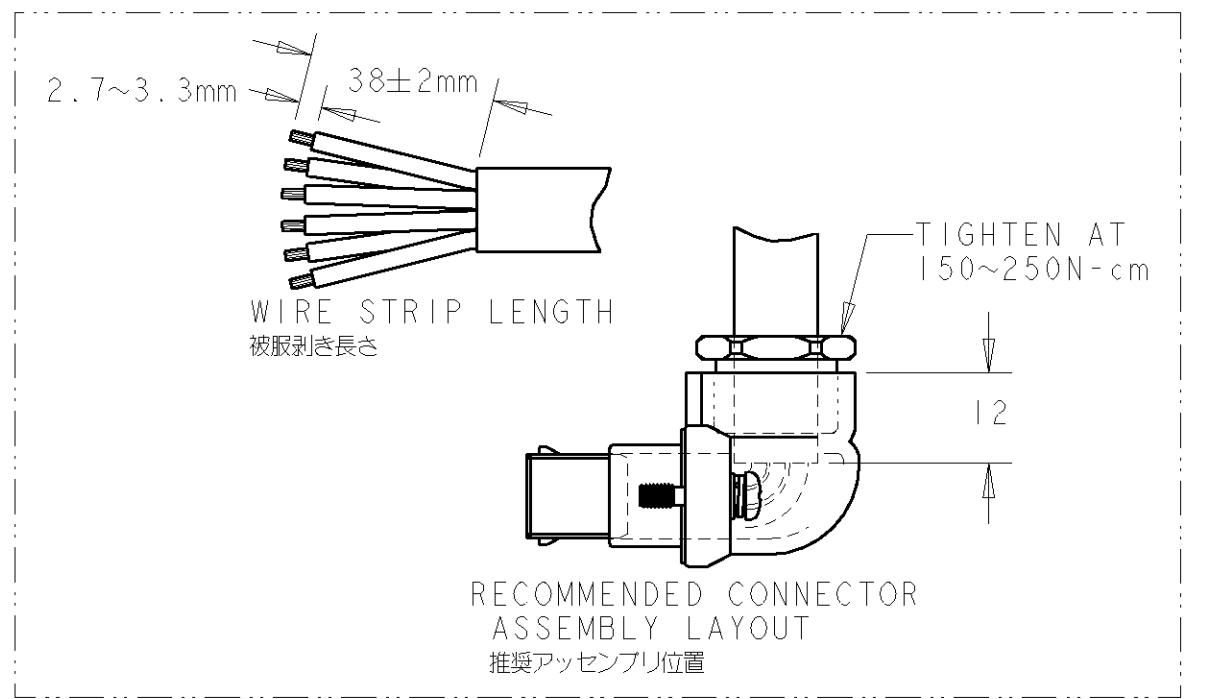
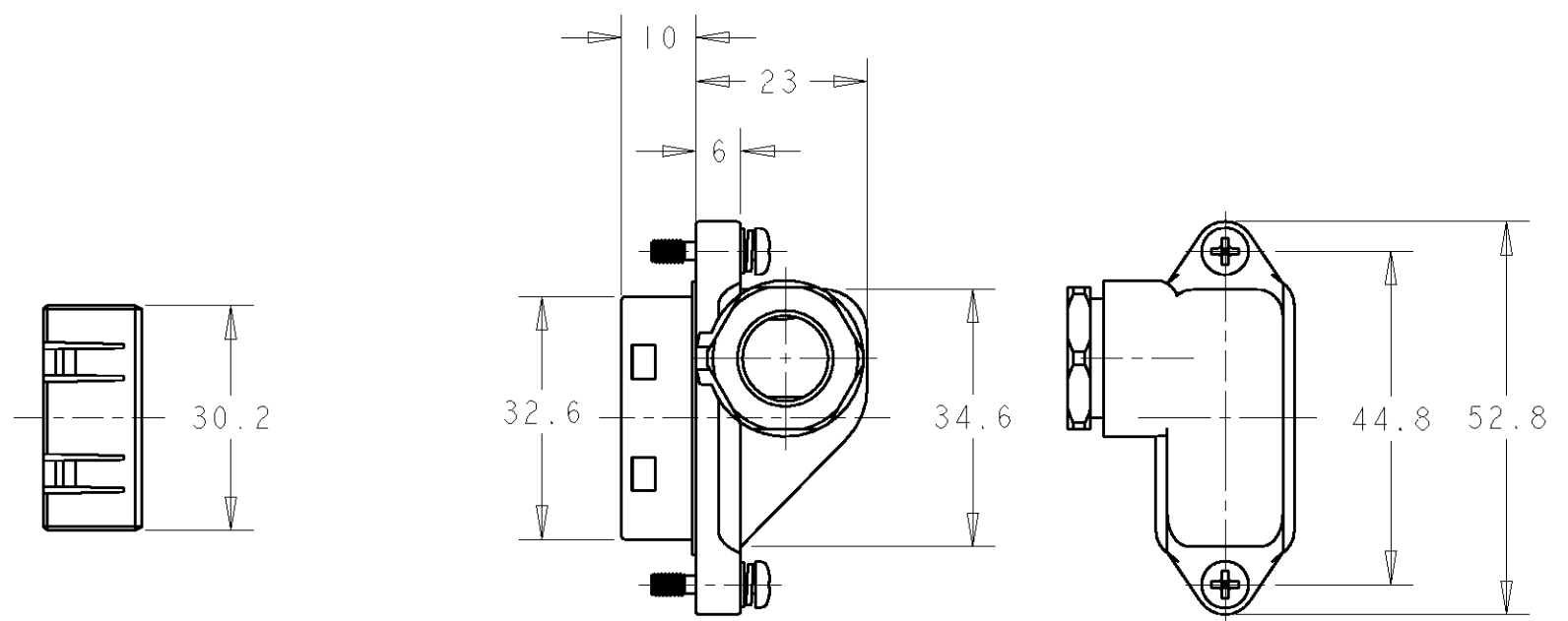


THIS DRAWING IS UNPUBLISHED. RELEASED FOR PUBLICATION 2001  
 © COPYRIGHT 2001 BY TYCO ELECTRONICS CORPORATION. ALL RIGHTS RESERVED.

LOC	DIST	REVISIONS					
		P	LTR	DESCRIPTION	DATE	DWN	APVD
J	-	0		RELEASED FJ00-0810-01	20APR2001	T.S	S.M
		01		REVISED FJ00-1377-01	19JUN2001	T.S	S.M
		02		REVISED FJ00-1455-02	15JUL2002	T.S	S.M



2	2	STEEL, Ni PL. 鋼、ニッケルめっき	M3 SCREW M3 スクリュー	9
6	//	COPPER ALLOY 銅合金	REC. CONTACT リセプタクル・コンタクト	8
1	1	NBR ニトリルゴム	CASE PACKING ケース・パッキン	7
1	1	POLYACETAL RESIN ポリアセタール樹脂	WIRE CLAMP ワイヤー・クランプ	6
1	1	NBR (BLUE) ニトリルゴム(青)	WIRE RUBBER PACKING ワイヤー・ラバー・パッキン	5
1	1	NBR (BLACK) ニトリルゴム(黒)	WIRE RUBBER PACKING ワイヤー・ラバー・パッキン	4
1	1	BRASS, Ni PL. 黄銅、ニッケルめっき	WIRE FIXED SET SCREW ワイヤーフィクスト・セット・スクリュー	3
1	1	POLYESTER RESIN/BRASS ポリエステル樹脂/黄銅	REC. CASE リセプタクル・ケース	2
1	1	POLYESTER RESIN ポリエステル樹脂	INNER REC. HSG. インナー・リセプタクル・ハウジング	1
-2	-1	MATERIAL FINISH 材質 仕上げ	NAME 名称	ITEM NO

THIS DRAWING IS A CONTROLLED DOCUMENT FOR TYCO ELECTRONICS CORPORATION. IT IS SUBJECT TO CHANGE AND THE CONTROLLING ENGINEERING ORGANIZATION SHOULD BE CONTACTED FOR THE LATEST REVISION.

DWN T. SAMI	19APR2001	Tyco Electronics AMP K.K. Kawasaki, Japan
CHK S. MANABE	20APR2001	
APVD S. MANABE	20APR2001	
PRODUCT SPEC	108-5743	NAME <b>REC. KIT</b> <b>NEW MOTOR CONN. VERTICAL TYPE</b> リセプタクル・キット、ニュー・モータ・コネクタ
APPLICATION SPEC	114-5303	
MATERIAL	FINISH	SIZE: A3 CAGE CODE: 00779 DRAWING NO: C=1473393
CUSTOMER DRAWING		RESTRICTED TO: -
		SCALE:   :   SHEET:   OF:   REV: 02